

Montage- und Gebrauchsanleitung

Achtung! Für späteres Nachschlagen aufbewahren. Sorgfältig lesen!

Instructions for assembly and use

Attention! Please save for further reference. Read carefully!

Instructions de montage et mode d'emploi

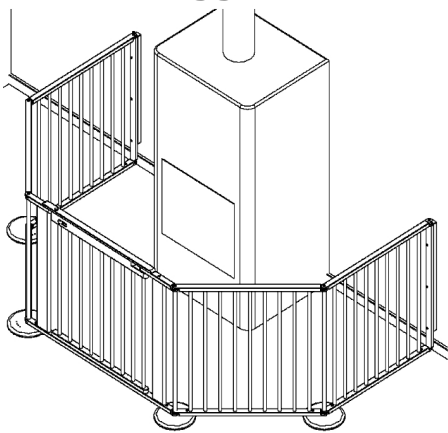
Attention! A conserver pour consultation ultérieure. Lire attentivement!

Montage- en gebruiksaanwijzing

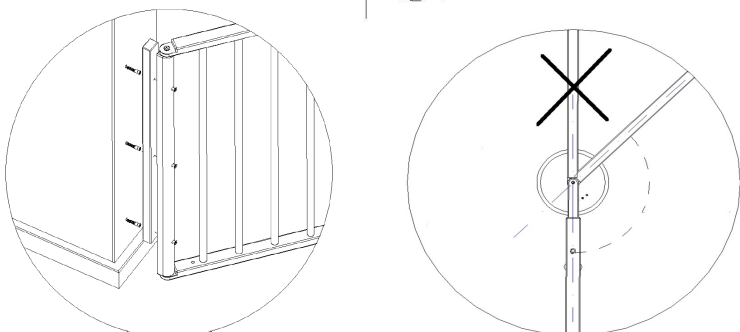
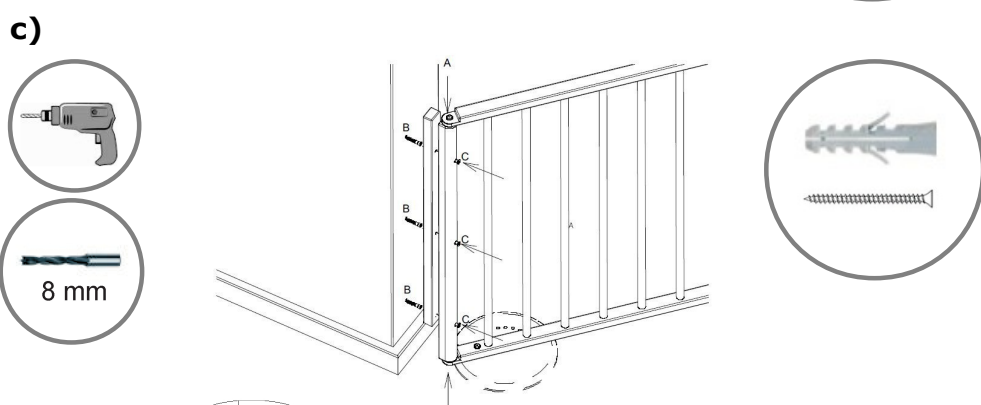
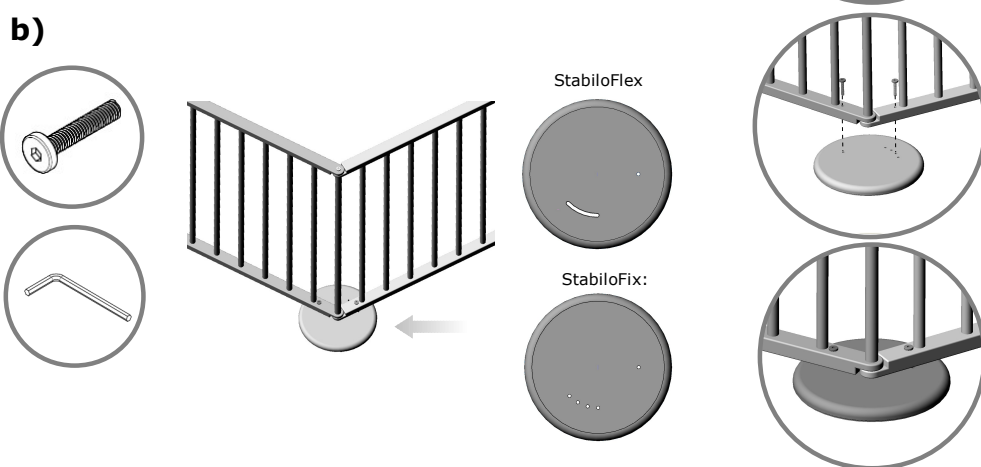
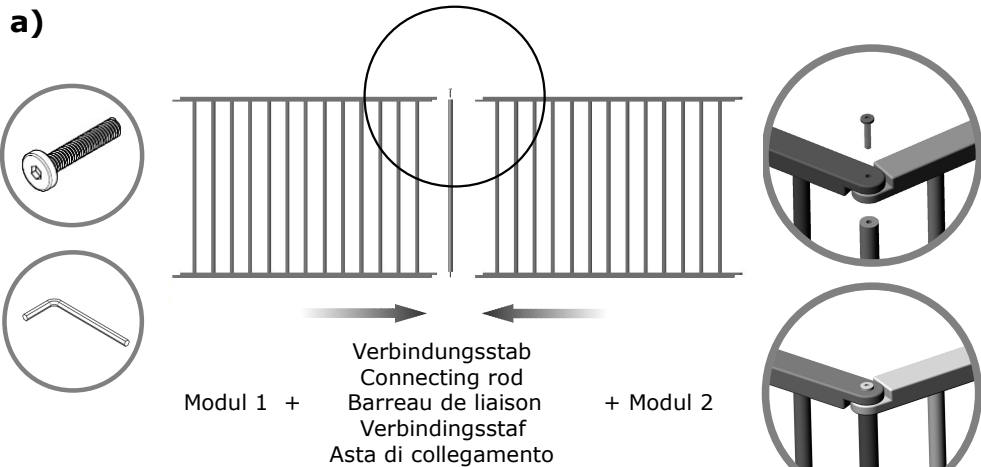
Let op! Voor latere raadpleging bewaren. Lees aandachtig!

Istruzioni per il montaggio e l'uso

Attenzione! Conservare per una successiva consultazione. Leggere attentamente!



Fuego
90.6014



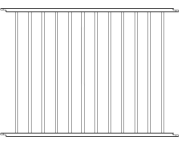
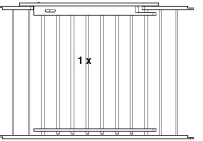
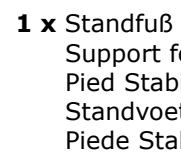
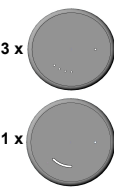


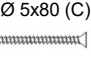
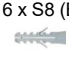


1. Teileliste

1. Parts list

1. Liste des pièces

1. Lijst met onderdelen

1. Lista die componenti e dei pezzi

4 x Zaunelement Pen element Élément de barrière Hekelement Elemento del recinto		4 x	1 x Türelement Gate element Élément de porte Deurelement Cancelletto		1 x
4 x Verbindungsstab Connecting rod Barreau de liaison Verbindingsstaf Asta di collegamento		4 x	1 x Standfuß StabiloFlex Support foot Flex Pied StabiloFlex Standvoet StabiloFlex Piede StabiloFlex		3 x
1 x Montagematerial Assembly materials Matériel de montage Montagemateriaal Minuteria per il montaggio		16 x M4x30 (A)	1 x SW3		1 x
		6 x Ø 5x80 (C)	6 x S8 (B)		2 x
					1 x

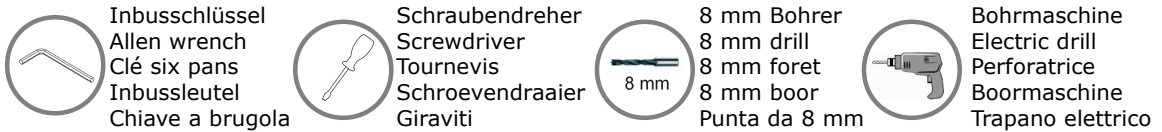
2. Zur Montage benötigte Werkzeuge

2. Tools needed for assembly

2. Outils Necessaires pour le montage

2. Benodigde werktuigen voor de montage

2. Attrezzi necessari per il montaggio



3. Montage

3. Assembly

3. Montage

3. Montage

3. Montaggio

Fügen Sie die Elemente aneinander (a) und montieren Sie alle Standfüße (b).

Join all elements together (a) and assemble the support foot (b).

Reliez les éléments de barrière l'un à l'autre (a). Veuillez ensuite monter tous les pieds (b).

Voeg de elementen samen (a) en monteer alle de standvoeten (b).

Unite gli elementi del recinto l'un con l'altro (a) e montate poi tutti i piedi (b).

a) Verbinden der Elemente miteinander

a) Connecting elements together

a) Liaison des éléments entre eux

a) Met elkaar verbinden van elementen

a) Collegare ora gli elementi con le viti

b) Montage der Standfüße

b) Assembly of the supporting feet

b) Montage de pieds

b) Montage van de standvoeten

b) Montaggio dei piedi

c) Befestigung an der Wand

c) Wall assembly

c) Fixation murale

c) Bevestiging aan de muur

c) Fissaggio alla parete

Um die genaue Höhe der Bohrlöcher anzeichnen zu können, ist das Zaun- bzw. Türelement mit einem Standfuß zu unterlegen. Die Dübel sind geeignet für festes Mauerwerk. Für Trockenbauwände bzw. großporiges Wandmaterial verwenden Sie bitte Spezialdübel aus dem Fachhandel. **Wichtig: Die Festigkeit der Verbindung ist unbedingt durch kräftiges "Rütteln" zu überprüfen.**

To determine the exact height of the drill holes, you will have to place a supporting foot underneath the pen or gate element. The plugs (B) are designed for solid stone or brick walls. If your walls are made from plaster boards or other lighter materials, you will have to use special plugs available in hardware stores. **IMPORTANT: Make sure you check the sturdiness of the wall fixing by giving it a firm "shake".**

Afin de pouvoir dessiner la hauteur exacte des trous de perçage, veuillez placer un pied en dessous de l'élément de barrière ou l'élément de porte. Les chevilles (B) sont appropriées pour les murs stables. Pour les murs de construction sèche voire pour les murs à pores grossiers, veuillez utiliser des chevilles spéciales de chez votre revendeur spécialisé.

IMPORTANT: Vérifiez la stabilité en secouant fortement la barrière.

Om de correcte hoogte voor de boorgaten aan te kunnen tekenen dient u eerst de voet onder het hek- of deurelement te plaatsen. De pluggen (B) zijn geschikt voor vast mauerwerk. Voor droge bouw wanden bijv. poreus wandmateriaal dient speciale pluggen in de vakmarkt te bezorgen. **BELANGRIJK: Test in ieder geval, door aan de constructie te rukken of de verbinding vast is.**

Per contrassegnare esattamente l'altezza dei fori, collocate uno dei piedi sotto l'elemento del recinto/il cancelletto. I tasselli (B = S8) sono adatti anche per muri molto solidi. In caso di pareti a secco o di materiale molto poroso, usare tasselli speciali reperibili nei negozi di ferramenta. **Importante: verificare assolutamente la stabilità dei collegamenti meccanici, scuotendo energicamente il prodotto montato.**

4. Wichtig!

4. Important!

4. Important!

4. Belangrijk!

4. Importante!

System IMMER (!) an der Wand fest anschrauben! Alle Elemente müssen immer verwinkelt zueinander montiert werden!

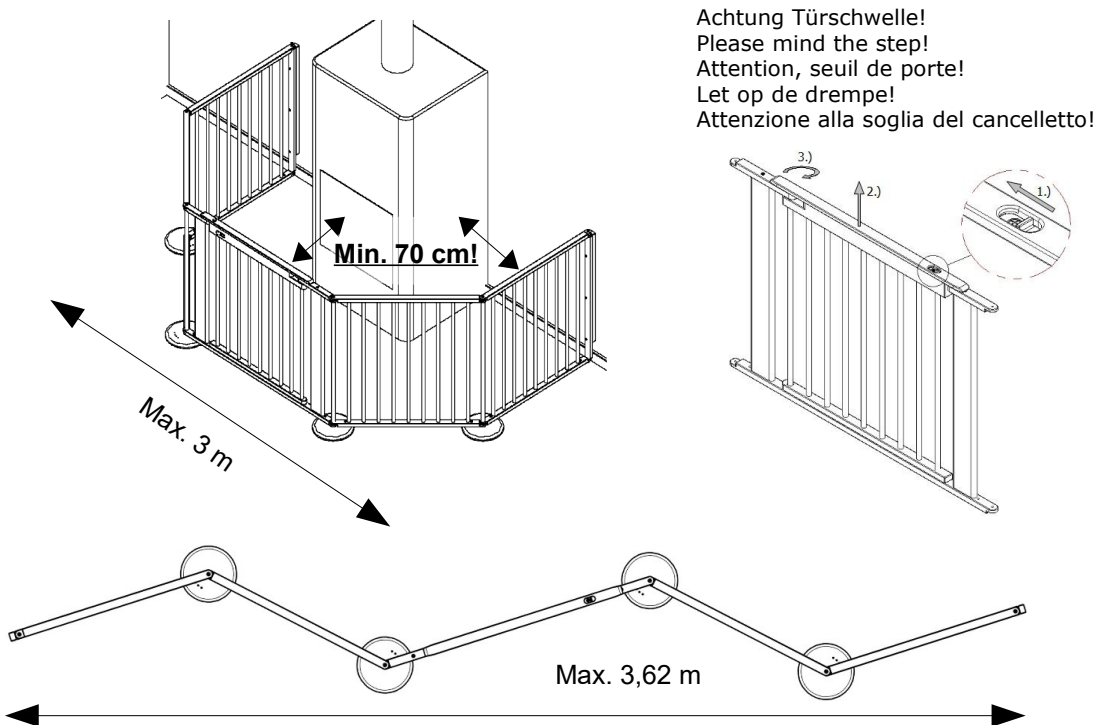
System should ALWAYS (!) be fixed at the wall. Zigzag installation only!

Visser toujours (!) le système au mur! Installation toujours (!) en Zigza.

Systeem ALTIJD (!) aan de muur schroeven. Elementen Altijd (!) zig zag obzetten.

Fissate il sistema SEMPRE (!) a una parete! Gli elementi del recinto non devono mai montati essere in linea retta, bensì sempre con una certa angolazione reciproca!

5. Öffnen und Schließen des Türelements 5. Opening and closing the door element 5. Ouverture et fermeture de l'élément de porte



5. Openen en sluiten van het deurelement 5. Apertura e chiusura del cancelletto

Die Tür wird durch **Zurückziehen (1.) des Schiebeverschlusses** entriegelt. **Im zweiten Schritt wird der Türflügel angehoben (2.)**, wodurch die Zapfenverschlüsse im oberen und unteren Bereich der Tür gelöst werden. Nun können Sie die Tür in beide Richtungen öffnen (3.). Schließen geschieht entsprechend in umgekehrter Reihenfolge.

The gate is released by **pulling back (1.) the sliding lock**. The next stage is to **lift the gate (2.)**. Which releases the pins in the upper and lower section of the gate. The gate will now open in both directions (3.). The gate is closed by reversing this procedure.

Pour déverrouiller la porte **retirer (1.) la fermeture coulissante**. **Puis soulever l'aile de porte (2.)**, en desserrant les fermetures à pivot dans la partie supérieure et inférieure de la porte. Vous pouvez maintenant ouvrir la porte dans les deux sens (3.). Le verrouillage se déroule par conséquent dans le sens inverse.

De deur wordt ontgrendeld door het **terugtrekken (1.) van de schuifsluiting**. Daarna **tilt u de deurvleugel (2.)**, waardoor de houten pinnen boven en beneden in de deur loskomen. U kunt de deur nu in beide richtingen openen (3.). Het sluiten gebeurt in de omgekeerde volgorde.

Il portello viene sbloccato **ritirando (1.) la chiusura scorrevole**. Successivamente alzate il cancelletto (2.) disimpegnandolo così dai due spinotti superiore e inferiore. Ora il cancelletto è apribile in entrambi i sensi (3.). La chiusura avverrà ripetendo le stesse operazioni in ordine inverso.

6. Wichtige Informationen: 6. Important notes: 6. Informations importantes

Krabbel-Hit ist geeignet für Kinder bis maximal **24 Monate** und entspricht EN 12227/ 1930. Achten Sie darauf, dass die Schraubverbindungen immer ausreichend fest angezogen sind. Überprüfen Sie regelmäßig die Gesamtfestigkeit der Konstruktion durch kräftiges Rütteln. Lassen Sie niemals Gegenstände im Spielbereich Ihres Kindes liegen, welche Ihr Kind zum Hochsteigen benutzen könnte, oder eine Gefahr zum Ersticken oder Strangulieren darstellen (z.B. Schnullerkette). Ältere Kinder sind durch ein Überklettern des Kinderschutzgitters gefährdet.

Warnung – Eine fehlerhafte Montage oder Positionierung dieses Kinderschutzgitters kann gefährlich sein.

Warnung – Das Kinderschutzgitter darf nicht quer zu Fenstern angebracht werden.

Warnung – Das Kinderschutzgitter darf bei Beschädigung oder Verlust einzelner Teile nicht verwendet werden.

Warnung – Verwenden Sie das Kinderschutzgitter nicht mehr, wenn das Kind es überklettern kann.

Eine Nutzung darf nur im technisch einwandfreien Zustand erfolgen. Bei etwaigen Beschädigungen ist für eine fachgerechte Reparatur mit Originalersatzteilen zu sorgen. **Eine Nutzung im Aussenbereich darf nur bei absoluter Trockenheit erfolgen.** Alle Komponenten sind Möbelartikel und nicht resistent gegen anhaltende Feuchtigkeit. Kein Teil – weder fest noch beweglich – muss gefettet bzw. geölt werden. Alle Teile können gelegentlich mit einem feuchten – nicht nassen – Tuch abgewischt werden. Das Benutzen von scharfen Putzmitteln kann zur Schädigung der Oberflächen führen und ist zu vermeiden.

Bitte nur auf absolut ebenem Untergrund aufbauen!

Krabbel-Hit has been designed for children up to a maximum age of **24 months** and is in accordance with EN 12227/ 1930. Always make sure that screws are sufficiently tight. Please check the firmness of the whole construction at regular intervals by shaking it strongly. Never leave objects in the play area, that could be used by your child to climb, or which could cause suffocation or strangulation (i.e. dummy cord). Please don't let older children climb over the playpen.

Caution – Incorrect fitting or positioning of this safety barrier can be dangerous.

Caution – This safety barrier must not be fitted across windows.

Caution – Do not use the safety barrier, if any components are damaged or missing.

Caution – Stop using the barrier if the child is capable of climbing it.

The product should only be used when it is in full working condition. In the case of any damage, the pen must be repaired by a specialist using original replacement parts.

The product should only be used outdoors when it is absolutely dry. All the product's components are furniture standard and, as such, are unable to withstand moisture over an extended period. None of the components - fixed or movable - needs to be greased or oiled. All the components can be wiped over using a damp - but not wet - cloth. Using strong cleaning agents can damage the surface and should be avoided.

Please assemble only on absolutely plane ground.

Krabbel-Hit est adapté pour les enfants ages d'au maximum **24 mois** et est conforme a la norme EN 12227/ 1930. Veillez à ce que les raccords à vis soient toujours serrés de façon suffisante. SVP, vérifiez régulièrement la solidité de l'assemblage en l'éprouvant par de fortes secousses. Ne jamais laisser dans la zone de jeu des objets sur lesquels votre enfant pourrait grimper ou qui pourraient représenter un risque d'étouffement ou de strangulation (par ex. Une chaînette de tétine). Ne jamais laisser les enfants plus âgés grimper la barrière.

Mise en garde – Un mauvais montage ou positionnement de cette barrière de sécurité peut être dangereux.

Mise en garde – Ne pas utiliser la barrière dans l'ouverture d'une fenêtre.

Mise en garde – Ne pas utiliser la barrière si une pièce manque ou est abîmée.

Mise en garde – Ne plus utiliser la barrière dès que l'enfant est capable de se hisser par-dessus.

Les barrières de sécurité ne doivent être utilisées que si elles sont dans un état technique parfait.

En cas d'éventuels dommages, il convient de veiller à ce que la réparation soit faite selon les règles de l'art avec des pièces de rechange d'origine. **Une utilisation en extérieur ne doit se faire qu'en cas de sécheresse absolue.** Tous les composants sont des articles de meuble et ne résistent pas à une humidité persistante.

Installer seulement sur un terrain parfaitement de niveau.

7. Ihre Meinung ist uns wichtig 7. We want your opinion 7. Votre avis nous Intéresse

Wie alle technischen Produkte, ist auch dieses Absperrsystem einer ständigen Weiterentwicklung unterworfen. Wenn sie als Benutzer Anregungen zur Verbesserung dieses Produktes machen, oder uns einfach nur von Ihren Erfahrungen berichten möchten, so richten Sie sich bitte an: office@igpteam.com

Bereits an dieser Stelle bedanken wir uns für Ihre Mühe.

Like all technical products, we are constantly working on the further development of the system. If, as the user of the product, you have any suggestions as to how we might further improve this product still further or if you would just like to tell us about how you have found using it, please send a message to: office@igpteam.com

We would like to thank you now for your trouble.

A l'instar de tout produit technique, ce système de barrière est, lui aussi, sujet à un fonctionnement permanent. Si, en votre qualité d'utilisateur, vous souhaitez faire des suggestions pour améliorer ce produit ou si vous désirez seulement tout simplement nous faire part de vos expériences, veuillez-vous adresser à: office@igpteam.com

Nous profitons déjà de cette occasion pour vous remercier de vos efforts.

6. Belangrijke aanwijzingen 6. Informazioni importanti:

Krabbel-Hit is geschikt voor kinderen tot maximaal **2 jaar** en voldoet aan EN 12227/ 1930. Zorg ervoor, dat alle schroeven steeds goed vastgedraaid zijn. Controleer regelmatig de gehele standvastigheid van de constructie dmv sterk hieraan te rukken. Laat nooit voorwerpen in de speelhoek van uw kind liggen waar uw kind op kan klimmen of waardoor een gevaar tot verstikken of wurgen kan ontstaan (bijv. ketting van fopspeen). Oudere kinderen kunnen in gevaar raken, indien zij over het veiligheidshek klimmen.

Waarschuwing – foutief opbouwen of opstellen van dit kinderveiligheidshek kan gevaarlijk zijn.

Waarschuwing – Het kinderveiligheidshek mag niet dwars voor een venster worden gemonteerd.

Waarschuwing – Gebruik het hek niet in beschadigde toestand of als delen hiervan defect of onvolledig zijn.

Waarschuwing – Gebruik het kinderveiligheidshek niet meer, zodra het kind erover heen kan klimmen.

Het gebruik is alleen toegestaan in een technisch onberispelijke toestand. Beschadigingen dienen met originele onderdelen vakkundig te worden gerepareerd. **De hekken mogen allen maar buiten gebruikt worden als het heelemaal droog is.** Alle componenten zijn meubelartikelen en niet resistent tegen voortdurende vochtigheid. Geen enkel onderdeel - beweegbaar of niet - moet met vet of olie behandeld worden. Ze kunnen af en toe met een vochtige - niet natte doek - schoon- gemaakt worden. Gebruik geen poetsmiddelen, hierdoor kan de oppervlakte beschadigd worden en dit moet vermeden worden.

Aub uitsluitend opbouwen op een intakte glatte oppervlakte.

Krabbel-Hit è adatto a bambini fino a un'età di **24 mesi** ed è conforme alla norma EN 12227/ 1930. Prestate attenzione che tutti i collegamenti filettati siano sempre sufficientemente serrati. Verificate periodicamente la stabilità complessiva dell'assemblaggio, scuotendo con forza il prodotto montato. Non lasciate mai all'interno del recinto, oggetti o simili che possano essere utilizzati dal vostro bambino per arrampicarsi sul recinto o possano rappresentare fonte di rischio di soffocamenti o strangolamenti (ad es. la catenella del succhietto). I bambini più grandicelli sono inoltre esposti a ulteriori pericoli quando cercano di scavalcare il recinto.

Avvertimento – Un montaggio o un posizionamento errato del recinto per bambini può comportare pericoli.

Avvertimento – Il recinto per bambini non deve essere utilizzato quale sbarramento per finestre.

Avvertimento – Non utilizzate più il recinto per bambini, se danneggiato o in caso di smarrimento di singoli componenti.

Avvertimento – Non utilizzate più il recinto per bambini, quando questi saranno ormai in grado di scavalcarlo.

Il prodotto va utilizzato solo se in perfette condizioni tecniche. In caso di danneggiamenti, provvedete a far riparare correttamente il prodotto utilizzando solo ricambi originali. **Il prodotto può essere utilizzato anche all'aperto, ma solo in presenza di condizioni atmosferiche del tutto asciutte.** Tutti i componenti sono articoli per mobili e pertanto non resistenti all'umidità costante. Nessun componente, fisso o mobile che sia, richiede lubrificazione con grasso e olio. Tutti i componenti possono essere di tanto in tanto puliti con un panno umido (NON bagnato). Evitare di usare prodotti aggressivi per la pulizia del recinto, poiché questi possono danneggiarne le superfici.

Montate il prodotto solo su sottofondi perfettamente piani.

7. Uw mening is belangrijk 7. Diteci la vostra opinione

Dit heksysteem wordt, zoals alle technische producten, steeds verder ontwikkeld. Indien u als gebruiker suggesties ter verdere verbetering van dit product heeft, of als u ons graag uw ervaringen wenst mee te delen, dan stuur deze graag aan: office@igpteam.com

Graag danken wij u alvast voor uw moeite!

Come per tutti i prodotti di natura tecnica, anche il nostro sistema di sicurezza è soggetto a un continuo sviluppo. Se, nella vostra qualità di utenti, volete sottoporci spunti per migliorare il nostro prodotto o desiderate raccontarci le vostre esperienze, inviateci una mail a: office@igpteam.com

Già ora vi ringraziamo della vostra collaborazione.

igp handelsgesellschaft mbh
Melatener Straße 83
D- 52074 Aachen
E-Mail: office@igpteam.com