

Montage- und Gebrauchsanleitung








Achtung! – Für späteres Nachschlagen aufbewahren – Sorgfältig lesen

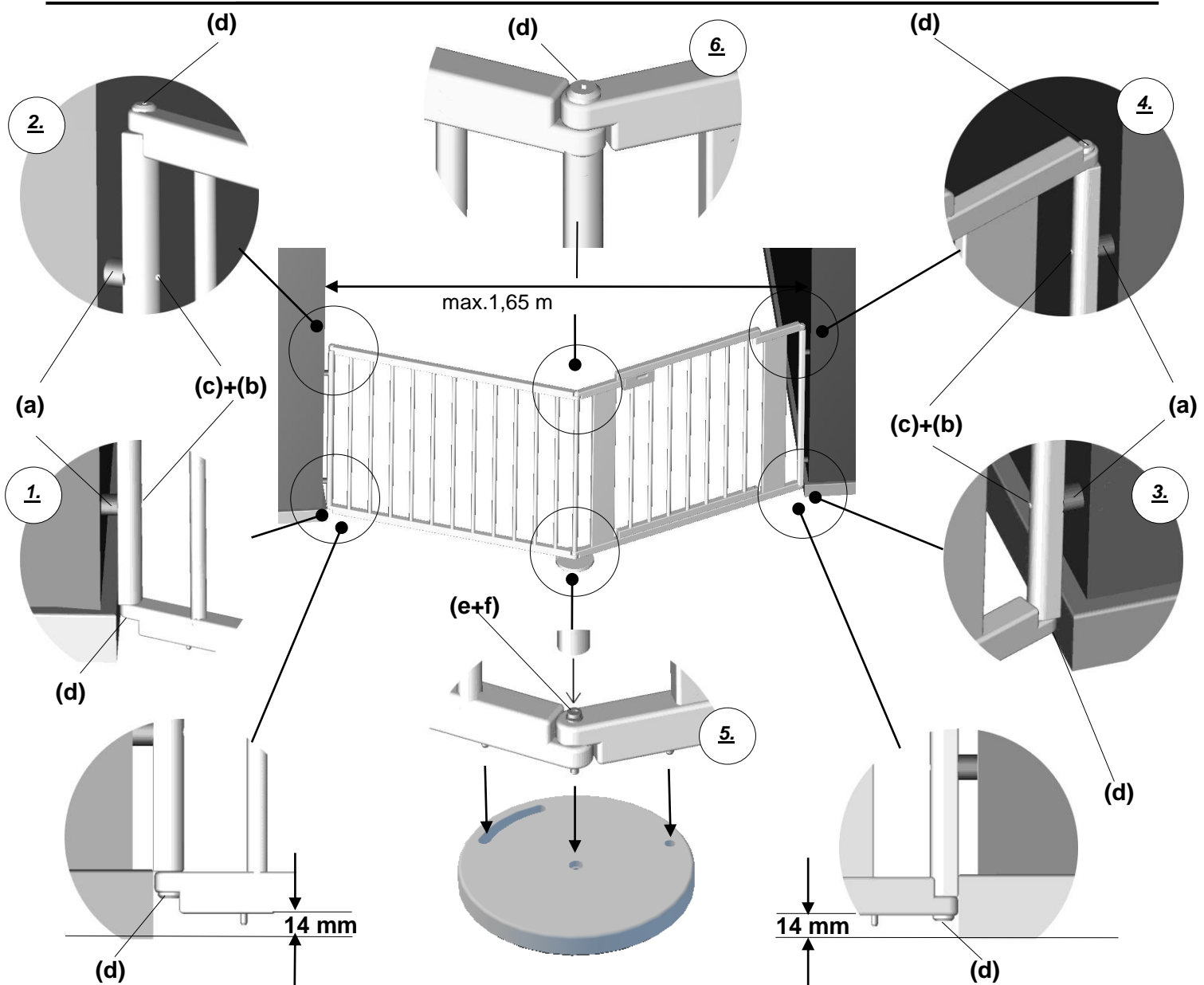
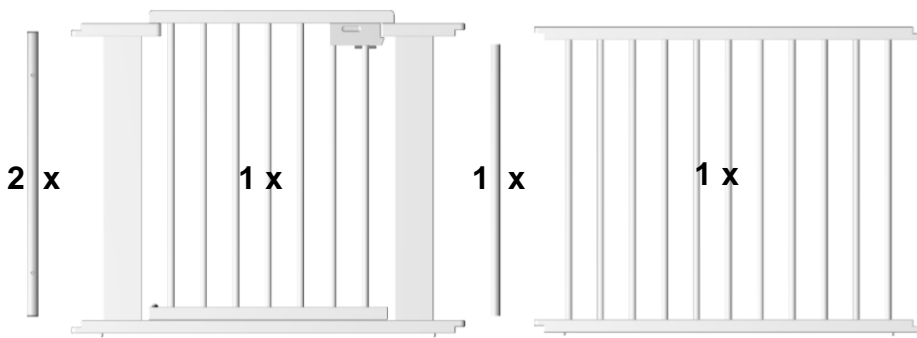
Instructions for assembly and use

Attention! – Please save for further reference – read carefully

Instructions de montage et mode d'emploi

Attention: A conserver pour consultation ultérieure - Lire attentivement

- 4 x  (a)
- 4 x  (b)
- 4 x  (c)
- 5 x  (d)
- 1 x  (e)
- 1 x  (f)
- 2 x  (g)



- Geeignet für Kinder bis 24 Monate.
- Achten Sie darauf, dass keine Montage- oder Verpackungsteile in Kinderhände gelangen (Erstickungsgefahr)!
- Nur in technisch einwandfreiem Zustand benutzen!
- Lassen Sie Ihr Kind niemals unbeaufsichtigt!

- Maximum age of children: 24 month.
- Make sure, that no mounting or packing material is within reach of your child (risk of suffocation)!
- Only to be used in a technically flawless condition!
- Never leave your child unattended!

- Convient aux enfants âgés au maximum de 24 mois.
- Veuillez veiller à ce qu'aucune pièce de montage ou d'emballage ne parvienne aux mains de votre enfant (danger d'étouffement).
- Ne doivent être utilisées dans un état technique parfait.
- Il ne faut jamais laisser les enfants sans surveillance.